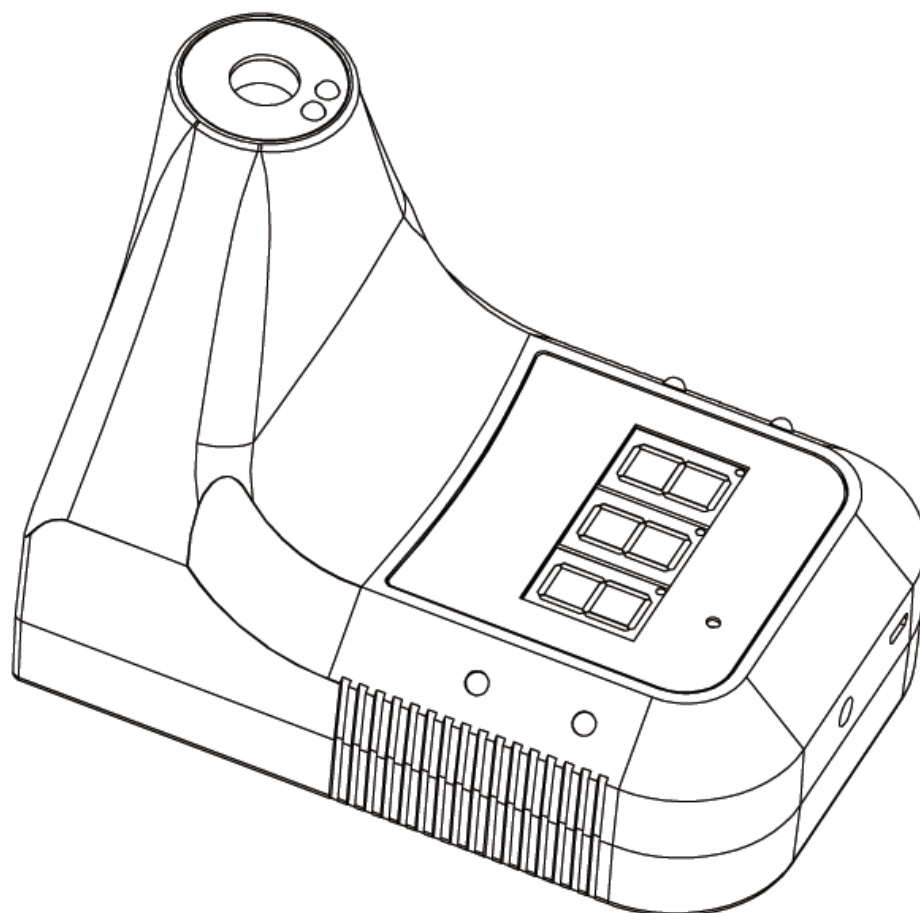


# TERMÓMETRO INFRARROJO AUTÓNOMO

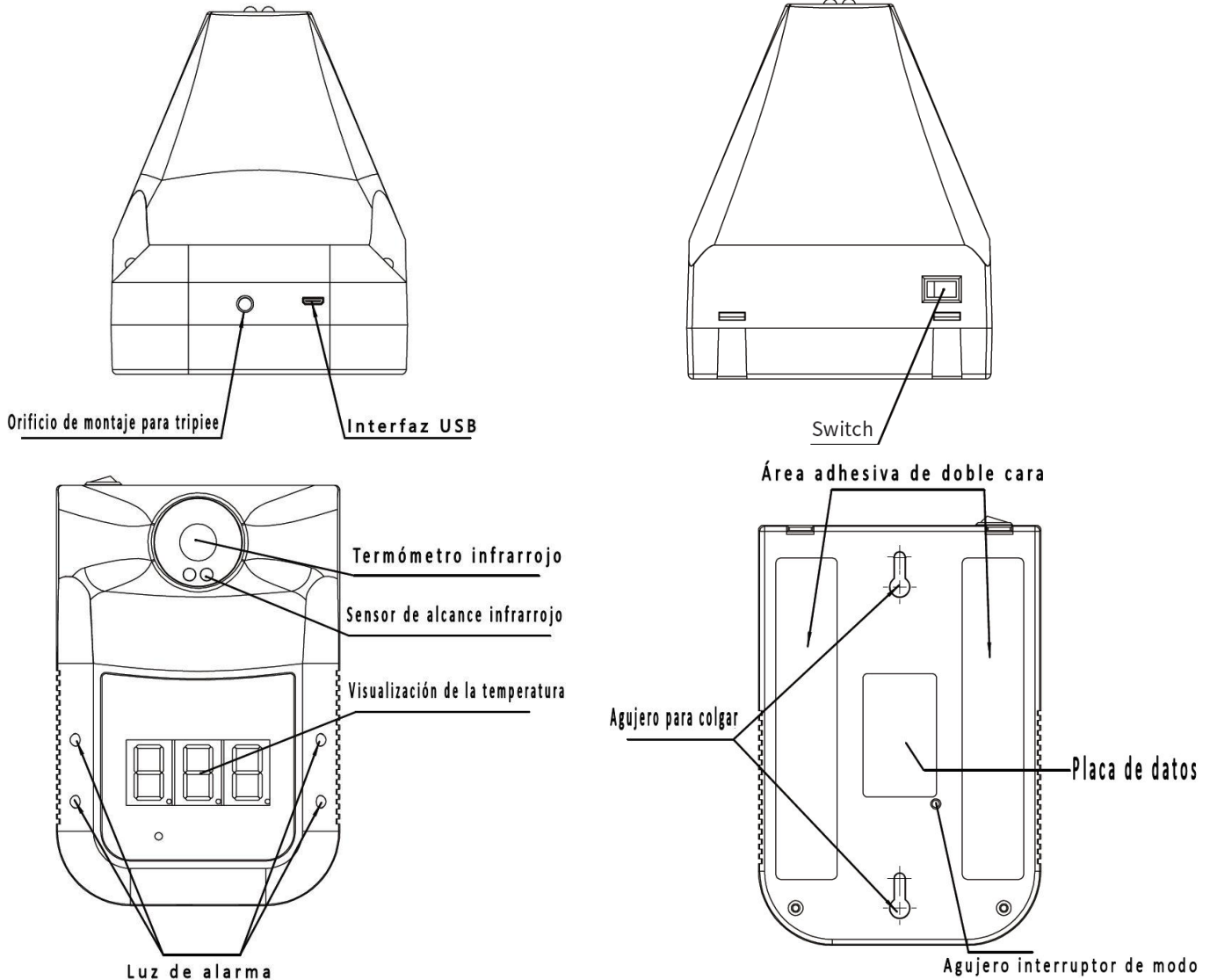
MANUAL DE USUARIO



**Modelo: K3**

**Rango de Temperatura: 0° C – 50° C**

## 1. INTRODUCCIÓN



## 2. CARACTERÍSTICAS

Funciones	Rango
Rango de Temperatura	0°C - 50°C
Precisión	± 0.2 Grados
Tiempo de Respuesta	500mseg
Distancia de Medición Óptima	5cm ~ 10cm
Alarma de Temperatura Alta	37.5 °C Sonido "Di Di" + Indicador Visual
Método de Instalación	Montaje de pared y fijación a soporte o tripie.
Alimentación (Carga USB)	Batería Li-ion 18650 (3.7V / 2200mAH) <b>*No Incluida (Modelo: BAT18650 )</b>
Entrada (Carga Adaptador)	DC 4.2 - 5V / 2A <b>*No Incluido (Modelo: ADAPTADOR HUB USB )</b>
Peso	350gr
Dimensiones	170mm x 115mm x 140mm
Certificaciones	<b>CE FC RoHS</b>

### 3. Descripción del estado

1. En espera: el punto rojo en la parte inferior de la pantalla se ilumina a su vez. (Fig. 1)
2. Potencia insuficiente: la barra horizontal se ilumina en el centro de la pantalla. (Fig. 2)
3. Temperatura normal: luces verdes intermitentes y alarma "Di". (Fig. 3)

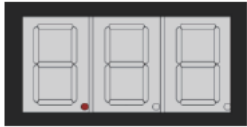


Fig. 1

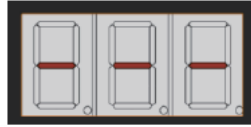


Fig. 2



Fig. 3

4. Temperatura anormal: luces rojas intermitentes y alarma "Di Di" (Fig. 4)
5. Predeterminado:  
"Lo": alarma de temperatura ultrabaja. (Fig.5)  
"HI": alarma de temperatura ultra alta (Fig. 6)



Fig. 4



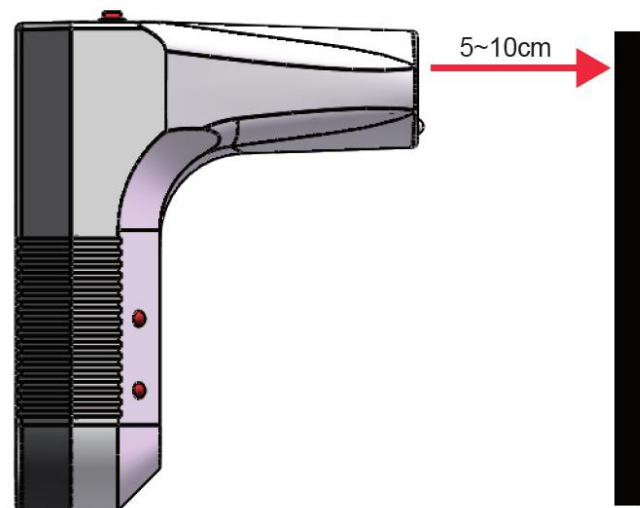
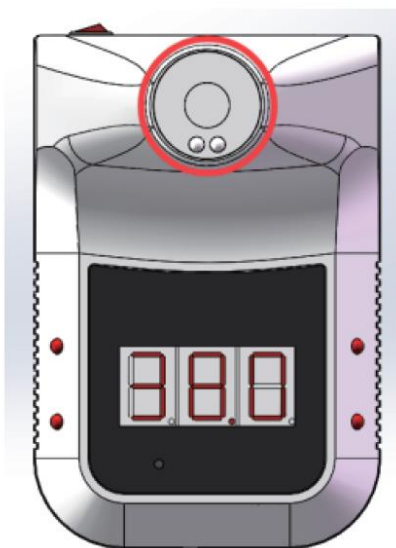
Fig. 5



Fig. 6

### 4. instrucción de operación

1. Medición de temperatura: Frente del termómetro y acérquelo dentro de 5-10 cm. (Fig. 7)



2. Cambio de modo: hay un pequeño orificio en la parte posterior del dispositivo (Fig. 8). Puedes usar un destornillador de 3 mm de diámetro para insertar el agujero y luego presione el botón.  
(1) Unidad de temperatura: presione agujero del interruptor de modo y luego seleccione 'C' o 'F' (Fig. 9, 10) C: Celsius F: Fahrenheit (2) Modo: mantenga presionado 3 segundos y seleccione 'b' 'Figura 11, 12'



Fig. 8



Fig. 9



Fig. 10



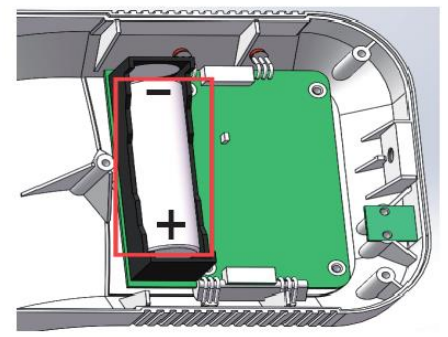
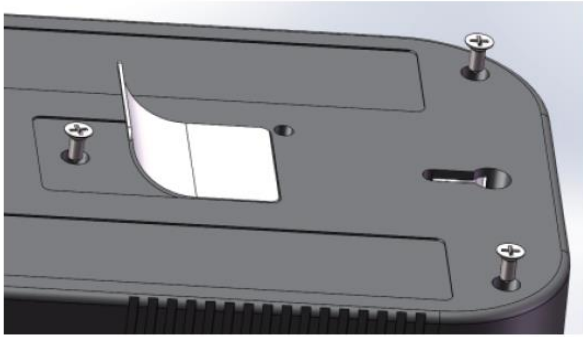
Fig. 11



Fig. 12

### 3. Instale y reemplace la batería

(1) Retire la pegatina en la parte posterior, retire los tres tornillos (2) Abra la base posterior e instale la batería 18650 Li



### 4. método de instalación

1. Gancho de clavo 2. Fijación del soporte 3. Pegamento adhesivo de doble cara

